



GRAPHOR

LOGICIEL DE GRAPHISME POUR MICRO-ORDINATEURS.
SUIVANT LE SCHEMA



Castor réalisations pour ordinateur individuel

GRAPHOR

guide d'utilisation

GRAPHOR

par
Claude Perron

Pour Apple II, 48K, Applesoft Rom, DOS 3.3 et (facultatif)
imprimante avec capacités graphiques: SilenType, Epson-Graftrax
ou Centronics 739.

MODE D'EMPLOI

GRAPHOR est un système utilitaire vous permettant de créer des pages graphiques, de les entreposer sur le disque de votre choix, de les retravailler à volonté et de les imprimer sur certaines imprimantes ayant des capacités graphiques (SilenType, Epson avec système Graftrax, ou Centronics 739 avec interface parallèle Centronics en port d'entrée/sortie no 1).

Vous pouvez composer votre dessin directement sur écran au gré de votre fantaisie; c'est ce que nous vous conseillons si vous n'êtes pas encore très familier avec GRAPHOR.

Si vous voulez reproduire un dessin déjà existant, vous n'avez qu'à le transposer sur un papier calque ou un acétate aux dimensions de votre écran. Il vous suffira, dans un deuxième temps, de suivre fidèlement les lignes de votre dessin avec le curseur.

Vous pouvez aussi tracer ou faire tracer par l'ordinateur des figures géométriques, ou insérer du texte dans l'image.

GRAPHOR vous permet de créer facilement des formes ou des figures géométriques, en couleur, pour ensuite les faire apparaître dans un programme de votre cru. Vous pouvez vous servir des dessins ainsi créés comme "page couverture", comme illustration ou comme gratification dans un didacticiel.

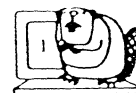
DOCUMENTATION

GRAPHOR contient son propre mode d'emploi, sur le disque qui lui sert de support. Si vous désirez consulter la liste des commandes permises, vous n'avez qu'à appuyer sur la touche "?" et un index des commandes apparaîtra à l'écran. Vous n'avez qu'à demander la rubrique représentant les opérations que vous désirez effectuer.

Pendant cette consultation, votre dessin est conservé en mémoire de l'ordinateur, et vous pourrez y revenir dès que vous aurez obtenu les renseignements dont vous avez besoin.

* Produit LOGIDISQUE.

Castor réalisations pour ordinateur individuel



GRAPHOR

guide d'utilisation

URGENCE

Il peut arriver, à la suite d'une série de commandes irréalisables, que l'ordinateur éprouve de la difficulté à s'y retrouver - tout comme vous d'ailleurs. Il suffit alors d'appuyer simultanément sur la touche CTRL et sur la touche I (^I) pour libérer les commandes et resituer le curseur au centre de l'écran.

La commande d'urgence (^I) ne doit être utilisée qu'en dernier recours. Elle permet de repartir à zéro sans endommager le ou les dessins qui se trouvent en mémoire ou sur le disque.

Si, pour une raison ou pour une autre, la commande d'urgence (^I) ne convenait pas, vous pouvez appuyer simultanément sur la touche CTRL et sur la touche C.

Si après avoir fait ^I et ^C, vous n'arrivez pas à reprendre les commandes, il vous faudra appuyer sur la touche RESET! L'ordinateur chargera à nouveau le programme, mais vous perdrez le dessin que vous aviez en mémoire. Raison de plus de faire régulièrement des enregistrements de vos dessins sur un disque initialisé en DOS 3.3.

PAGES ET ÉCRANS (considérations préliminaires)

Vous disposez de deux "feuilles à dessin": la page 1 et la page 2. Lorsque le programme se met en marche, vous vous retrouvez automatiquement devant la page 1. Vous pouvez passer à la rubrique suivante et commencer à dessiner aussitôt. Mais si vous êtes curieux, lisez ceci d'abord.

Il y a deux types d'écran: un écran standard (280 points sur 160 points) et un plein écran (280 points sur 192 points). Lorsque vous êtes devant un écran standard et en page 1, l'ordinateur dispose de 4 lignes de texte au bas de l'écran et peut vous poser les questions auxquelles vous devez répondre pour activer certaines commandes.

Lorsque le programme se met en marche, vous avez sous les yeux un écran standard et vous vous retrouvez en page 1. Si vous désirez effectuer des changements ou passer à la page 2, veuillez lire attentivement les rubriques PAGES et ÉCRANS ET CADRES.

Si vous en êtes à votre première expérience, nous vous conseillons de passer immédiatement à la rubrique suivante et de faire l'expérience des commandes au fur et à mesure.

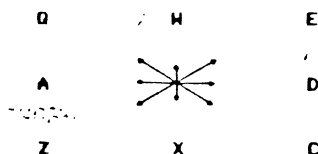


Castor réalisations pour ordinateur individuel

GRAPHOR

guide d'utilisation

DÉPLACEMENT DU CURSEUR



Notes: Il suffit d'appuyer sur l'une de ces touches pour voir le curseur se déplacer sur l'écran dans la direction indiquée.

En appuyant simultanément sur la touche CTRL et sur une de ces lettres, vous verrez le curseur se déplacer par bonds de 5 points (pixels).

La touche REPT (pour répète ou "repeat") est active.

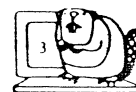
Dans la liste de commandes qui suit, la touche CTRL est indiquée selon la manière conventionnelle CTRL=^ . Il faut toujours appuyer simultanément sur la touche CTRL et sur la touche indiquée pour obtenir l'effet désiré.

Lorsque le curseur sort du cadre de l'écran, il réapparaît du côté opposé, à l'endroit correspondant.

DEBSIN

Touche (^=CTRL)	Description de la commande
H	Replacera le curseur au centre de l'écran.
R	Tout déplacement du curseur laissera une trace (mode dessin).
^R	Annule la commande R. Le curseur se déplace sans laisser de trace.
RETURN	Efface le dernier point (pixel) laissé par le curseur.
>	Efface les derniers points (pixels) laissés par le curseur jusqu'à un maximum de 300 points effacés.
:	Si vous désirez colorier une figure géométrique ou la forme que vous allez

Castor réalisations pour ordinateur individuel



GRAPHOR

guide d'utilisation

tracer, appuyez sur cette touche avant de tracer la forme ou de faire tracer à l'aide de la commande B la figure géométrique. Lorsque la forme ou la figure seront terminées, appuyez sur la touche X et la forme se remplira de blanc ou de la couleur choisie au préalable.

X Complète la commande précédente en remplissant de couleur la zone délimitée. Les commandes ; et X ne fonctionneront de manière satisfaisante que si la forme ne contient pas de zones en creux.

Efface la dernière forme tracée à l'aide du curseur et remplie par ; et X.

COULEURS

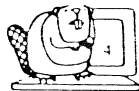
S'il n'y a pas d'indications contraires de votre part, le tracé et le coloriage des figures géométriques se feront en blanc sur fond noir. Vous disposez cependant de la gamme de couleur de l'ordinateur. Pour passer d'une couleur à l'autre, vous devez appuyer sur SHIFT (=shift) et sur le chiffre correspondant. Ainsi vous obtiendrez:

"0	Noir
"1	Vert
"2	Bleu
"3	Blanc
"4	Noir
"5	Rouge
"6	Violet
"7	Blanc

K Inverse l'écran: passage du blanc au noir. Chaque couleur est remplacée par sa complémentaire. (Page 1 seulement.)

Note: Certaines couleurs seront influencées par la proximité d'une autre couleur. Vous ne pouvez passer d'une couleur à l'autre que lorsque vous êtes en "mode de dessin".

Il est possible de faire disparaître un tracé en refaisant le parcours inverse dans la couleur du fond. Si vous êtes toujours en "noir et blanc", il suffit de faire SHIFT 0 et de repasser sur la ligne que vous désirez effacer. Attention: vous devez combiner l'utilisation de l'effacement comme si vous appliquiez une nouvelle couche de peinture sur un tableau, c'est-à-dire en faisant un usage adéquat des modalités de dessin (R et ^R, notamment).



Castor réalisations pour ordinateur individuel

GRAPHOR

guide d'utilisation

LIGNES

- S** Pose une cible autour de l'endroit occupé par le pointeur. C'est du centre de cette cible qu'une ligne sera tracée. Vous pouvez maintenant déplacer le curseur selon le "mode de dessin".
- I** Annule la commande S et fait aussitôt disparaître la cible.
- L** Trace une ligne entre le centre de la cible créée par la commande S et l'emplacement actuel du pointeur. La cible disparaîtra lorsque vous ferez la commande I. D'ici là, vous pouvez tracer d'autres lignes à partir de la même cible et d'un nouvel emplacement du curseur.
- Efface la ligne créée par la commande L.

FIGURES GÉOMÉTRIQUES

- S** Pose une cible autour de l'endroit occupé par le curseur. (Voir rubrique précédente.)
- I** Annule la commande S et fait disparaître la cible.
- >** Trace un rectangle dont les coins opposés seront situés à l'endroit actuel du curseur, d'une part, et au centre de la cible créée par la commande S, d'autre part. Avant de tracer le rectangle, l'ordinateur vous demandera quelle épaisseur vous voulez qu'il donne aux lignes qui le formeront. L'épaisseur s'ajoute à l'extérieur de la figure à moins qu'elle ne soit donnée en valeur négative (exemple: -2); lorsque la valeur est négative les couches se créent à l'intérieur du rectangle.
- B** Cette commande sert à créer des figures géométriques. Vous devez auparavant vous assurer, qu'il n'y a pas de cible à l'écran; faites la commande I avant de faire la commande B. Vous pouvez créer des carrés, des triangles, des polygones réguliers.



GRAPHOR

guide d'utilisation

Lorsque vous ferez la commande B, et si vous êtes en page 1, l'ordinateur vous indiquera que vous êtes en mode "figures géométriques", et vous posera les questions suivantes:

questions

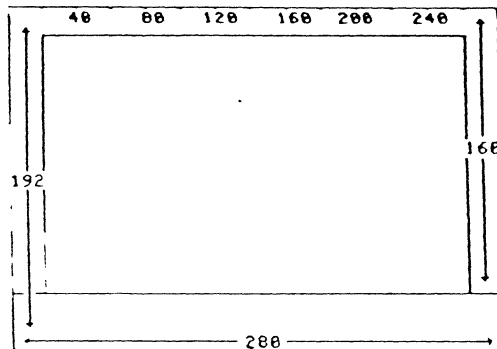
réponses

nombre de cotés:

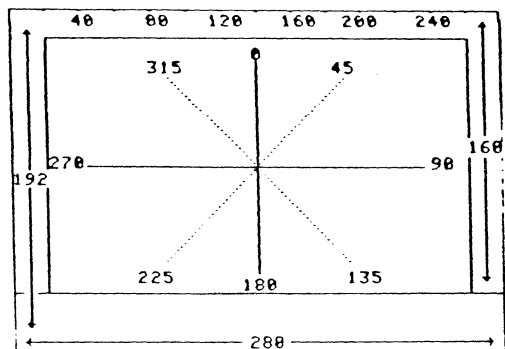
3 (pour un triangle)
4 (pour un carré)
5 et plus (pour un polygone)
180 (pour un cercle)
300 (maximum)

rayon:

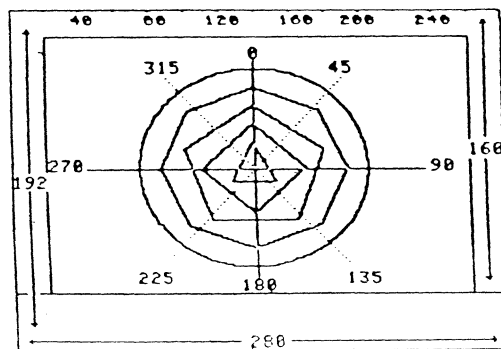
tout chiffre qui ne dépasse pas le nombre de points (pixels) entre le centre de la figure (le curseur) et sa pointe la plus éloignée (voir tableau 0 pour avoir une idée de l'échelle des distances et tableau 1 pour les degrés).



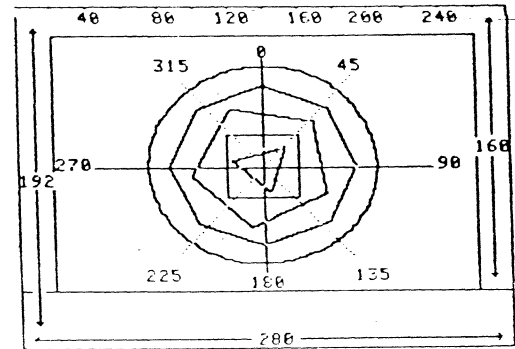
TABEAU 0



TABEAU 1



TABEAU 2



TABEAU 3



Castor réalisations pour ordinateur individuel

GRAPHOR

guide d'utilisation

orientation: de 0 à 360. Vous pouvez incliner la figure du nombre de degrés désiré. 0 vous présente la figure selon un angle standard; c'est-à-dire que l'un des coins de la figure géométrique régulière se trouvera sur la verticale 0. Ainsi pour faire tracer par l'ordinateur un carré à l'horizontale, il faut donner 45 degrés comme orientation. Voir tableau 2 (angle 0) et tableau 3 (angle 45).

élongation: de -1 à +1, incluant toutes fractions décimales. Comme certains écrans cathodiques ont un effet déformant sur l'image (aplatissement ou gonflement), l'ordinateur vous offre la possibilité de corriger cette déformation en donnant ici un facteur de correction. Ce n'est qu'après quelques expériences que vous pourrez utiliser "le facteur d'élongation" convenant à votre téléviseur. Si vous appuyez sur RETURN sans répondre à la question, vous n'obtiendrez pas d'effet correcteur.

épaisseur: de 1 à un nombre ne dépassant pas les limites de l'écran. Votre réponse indique à l'ordinateur en nombre de points (pixels) l'épaisseur des lignes formant la figure. Cette épaisseur est ajoutée à l'extérieur de la figure si vous inscrivez un nombre positif et à l'intérieur pour un nombre négatif.

Si l'ensemble des coordonnées (réponses aux questions précédentes) conduit à une figure irréalisable, l'ordinateur fera tinter une clochette à trois reprises. Vous pourrez alors reprendre les coordonnées en faisant la commande B.

Touche (^=CTRL)

Description de la commande

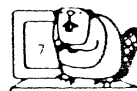
<

Efface la dernière figure géométrique tracée par l'ordinateur à l'aide de la commande B, que l'intérieur de cette figure soit colorié ou non.

COPIE SUR DISQUE ET SUR PAPIER

H

Enregistrement du dessin de la page 1 sur le disque.



GRAPHOR

guide d'utilisation

Retirez GRAPHOR et insérez un disque DOS 3.3 dans le lecteur de disque no 1.

AVERTISSEMENT: Le programme refusera d'enregistrer un dessin sur le disque contenant GRAPHOR.

L'ordinateur vous demandera sous quel nom vous désirez enregistrer votre dessin sur le disque. Lorsque vous aurez donné son titre à votre dessin, l'ordinateur enregistrera le dessin sur le disque qui se trouve dans le lecteur de disque no 1.

N

Lecture, affichage d'un dessin se trouvant sur le disque, et possibilité de le retravailler.

L'ordinateur vous demandera le nom du dessin qui se trouve sur le disque, et sur quelle page vous désirez le voir affiché (page 1 ou page 2).

Le programme lira indifféremment un dessin pré-enregistré sur le disque GRAPHOR ou sur un disque DOS 3.3.

4

Donne un "catalogue" de ce que contient le disque placé dans le lecteur de disque no 1.

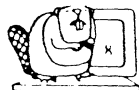
Au catalogue de GRAPHOR figurent: PERSONNAGES, DECOR, PHARE, LOGO, TABLEAU1, TABLEAU2, TABLEAU3.

e (SHIFT P)

Vous permet d'imprimer le dessin qui se trouve en page 1 si vous avez en ligne, sur port d'entrée/sortie de votre choix (1 à 7), l'imprimante possédant les capacités requises (Silentype, Epson avec Graftrax et Centronics 739).

Veuillez noter que vous pouvez enregistrer votre dessin sur n'importe quel disque initialisé en Applesoft-DOS 3.3. Il suffit de placer le disque voulu dans le lecteur de disque no 1 avant de faire la commande M. N'oubliez pas de remettre GRAPHOR dans le lecteur de disque no 1 lorsque l'enregistrement est terminé. Vous pourrez ainsi continuer d'avoir accès au MODE D'EMPLOI intégré.

On peut imprimer ses dessins sur les trois imprimantes à capacité



Castor réalisations pour ordinateur individuel

GRAPHOR

guide d'utilisation

graphique les plus répandues: SilenType, Epson FT et Centronics 739.

Il se peut que vous ayez à votre disposition une imprimante de marque différente mais qui possède aussi des possibilités graphiques. Il est fort possible, dans ce cas, que vous puissiez vous en servir pour imprimer vos dessins; il faudra vous reporter au manuel d'instructions qui accompagnait votre imprimante, et suivre la démarche indiquée.

COMMANDES D'EFFACEMENT

NOTE: Les commandes d'effacement agissent toujours en noir et ne reconstituent pas le fond colorié sur lequel la figure ou les lignes ont été tracées.

RETURN	Efface le dernier point (pixel) laissé par le curseur.
>	Efface les derniers points (pixels) laissés par le curseur jusqu'à un maximum de 300 points.
.	Efface la dernière ligne tracée à l'aide de la commande L.
,	Efface la dernière forme tracée à l'aide du curseur et coloriée par ; et x.
<	Efface la dernière figure géométrique tracée à l'aide de la commande B, coloriée ou non par ; et x.
I	Efface la cible créée par la commande S et annule cette commande.
^G	Efface texte et dessin et replace le curseur au centre de l'écran.

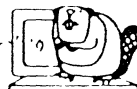
Vous pouvez aussi vous servir du curseur en agissant comme un peintre qui ajoute une nouvelle couche, c'est-à-dire en traçant, par-dessus ce que vous voulez effacer, une ligne ou une lettre de même couleur que le fond.

AVERTISSEMENT: Avant d'effacer quoi que ce soit, faites une copie de votre dessin sur disque (commande M) ou sur la page 2 (commande O).

ÉCRITURE

GRAPHOR vous permet d'écrire sur votre dessin. Vous pouvez ainsi le signer de votre nom ou de vos initiales, lui

Castor réalisations pour ordinateur individuel



GRAPHOR

guide d'utilisation

d'enregistrer votre dessin sur la page 2 (commande 0). Vous pourrez ensuite faire des tests qui vous permettront de déterminer le jeu de caractères qui vous convient. Quand vous aurez terminé vos essais, vous pourrez ramener votre dessin intouché en page 1 (commande ^S), et en faire une nouvelle copie, pour plus de sécurité, en page 2 (commande 0).

Compte tenu de la variété et de la complexité des fonds coloriés sur lesquels le texte peut être écrit, il n'y a aucun moyen "simple" d'effacer des erreurs de texte. C'est pourquoi nous conseillons de toujours garder en mémoire une version "intouchée" du dessin.

Vous pouvez cependant effacer des caractères en faisant les opérations suivantes: 1- sortir du "mode d'écriture" (commande ^T); 2- déterminer la couleur du fond sur lequel se trouve la lettre à effacer (SHIFT-0 à 7); 3- revenir en mode d'écriture (commande ^T) en indiquant les mêmes coordonnées; 4- positionner votre curseur sur la lettre, et redactylographier cette lettre; 5- refaire le chemin inverse pour revenir à la couleur choisie pour l'écriture.

Il est souvent plus simple et plus rapide de reprendre son texte sur un dessin intouché.

La commande ^T vous permet de sortir du "mode d'écriture" et de revenir au "mode de dessin". Le curseur (point) réapparaît au centre de l'écran.

PAGES (page 1 et page 2)

Le langage Applesoft, pour lequel GRAPHOR a été conçu, met à votre disposition deux "pages graphiques". Ce sont ces pages qui vous servent de "feuilles à dessin" et qui peuvent ensuite être intégrées à vos programmes.

Compte tenu de la nature du Applesoft, les questions nécessaires à certaines commandes ne peuvent vous être posées que dans le bas de la page 1. Même si vous pouvez exécuter la plupart des commandes directes lorsque vous êtes en page 2, vous auriez tout intérêt à considérer la page 2 comme une "page-mémoire"; pour plus de sûreté, il est souhaitable d'enregistrer, à intervalles réguliers, votre dessin sur disque.

Touche (^=CTRL)

Description de la commande

1

En appuyant sur la touche 1, vous pouvez retourner sur la page 1 (si vous n'y êtes déjà) pour afficher à l'écran le dessin qui s'y trouve et pour dessiner.

Castor réalisations pour ordinateur individuel



GRAPHOR

guide d'utilisation

- 2 Vous permet d'afficher un dessin qui s'y trouve déjà et de dessiner sur la page 2.
- 0 Copie le contenu de la page 1 sur la page 2. L'ancien contenu de la page 2 cède la place au nouveau contenu.
- ^0 Fusionne les dessins contenus sur la page 1 et sur la page 2. Le résultat apparaît sur la page 1. On peut séparer à nouveau les dessins en faisant immédiatement un ^0. Le contenu de la page 2 retournera sur la page 2, et la page 1 redeviendra comme auparavant.
- ^S Échange les contenus de la page 1 et de la page 2. La page 2 affiche maintenant le dessin autrefois contenu en page 1, et réciproquement. Vous pouvez vous servir de cette commande à volonté.

ÉCRANS ET CADRES

Vous disposez de "feuilles à dessin" de deux formats. Le premier format, c'est celui qui vous est présenté lorsque vous mettez le programme en marche. La feuille mesure 280 points (pixels) en largeur sur 160 points (pixels) en hauteur. Nous appelons ce format "ÉCRAN STANDARD".

Ce format présente l'avantage de réserver - en page 1 exclusivement - au bas de l'écran quatre lignes de texte. L'ordinateur a recours à ces lignes pour vous demander les coordonnées nécessaires à l'exécution de certaines opérations (notamment la commande B servant à créer des figures géométriques).

Il existe un autre format (280 points sur 192 points) qui se sert de tout l'écran comme "feuille à dessin". Nous appelons ce format "PLEIN ÉCRAN".

En page 1, il est toujours possible de passer du plein écran à l'écran standard et vice-versa, et ce sans perdre la partie du dessin qui cède la place au texte. C'est ce qui se produit lorsque l'ordinateur "efface" le bas de votre dessin pour vous poser certaines questions lorsque vous travaillez en plein écran. La partie du bas de votre dessin est ensuite reconstituée.

Touche (^=CTRL)	Description de la commande
J	Plein écran (280 sur 192). Attention: avant de passer au plein écran, faire disparaître le cadre existant.



Castor réalisations pour ordinateur individuel

GRAPHOR

guide d'utilisation

^J Écran standard (280 sur 160). Espace réservé à la communication avec l'ordinateur: 4 lignes (page 1 uniquement!).

P Trace un cadre autour de l'écran choisi. Le cadre est tracé dans la couleur couramment utilisée.

^F Fait disparaître le cadre autour de l'écran.

COMMANDES DIVERSES

Y Agit sur la largeur du curseur. Vous pouvez en répondant aux questions obtenir un trait qui couvrira une plus grande surface et se déplaçant selon une inclinaison différente. Lorsque le programme est mis en marche, le curseur n'est qu'un point (pixel) et son angle est de 0 (vertical). Nous vous conseillons de vous familiariser avec le curseur tel qu'il est avant de le modifier.

De plus, comme un curseur très large sert surtout à créer des fonds colorés, les commandes d'effacement agissent en ce cas surtout pour créer des trames.

La commande S posant une cible à partir de laquelle une ligne simple sera tracée, le curseur retourne en ce cas à ses dimensions normales: un point ou pixel.

V Affiche au bas de l'écran les coordonnées du curseur: la variable Y correspond à la hauteur (1 à 160 ou 192 points), la variable X correspond à la largeur (1 à 280 points).

^V Annule la commande qui précède: les coordonnées n'apparaîtront plus au bas de l'écran.

? Dépanneur. Donne accès à l'index des diverses commandes du programme.

^I Urgence. Libère les commandes et relocalise le curseur au centre de l'écran.



GRAPHOR

guide d'utilisation

^C Interrompt l'ordinateur lorsqu'il fabrique ou remplit une figure géométrique.

^F Cette commande vous permet de sortir du programme. Attention: n'oubliez pas d'enregistrer votre dessin sur un disque avant de sortir du programme.

Après avoir appuyé sur ^F, la question SORTIE (O/N)? vous sera posée; si vous répondez par O pour OUI, vous vous retrouverez en Applesoft.

Pour afficher à l'intérieur de l'un de vos programmes un dessin contenu sur le disque, il suffit de trois pas:

```
100 D$=CHR$(4): REM CTRL-D CODE D'ACCES AU DISQUE EN APPLE-DOS
110 HGR: REM PASSAGE AU MODE GRAPHIQUE
120 PRINT D$; "BLOAD nom du dessin, A8192"
```

Et vous verrez apparaître le dessin à l'écran. N'oubliez pas de ramener l'ordinateur au "mode de texte" (TEXT), avant de continuer le programme.

Nous croyons que vous trouverez très utile de pouvoir ainsi créer des illustrations pour vos programmes ou pour votre satisfaction personnelle.

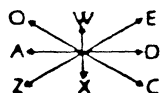
Lorsque les procédures vous seront familières, vous en viendrez à considérer le clavier de votre ordinateur comme une véritable "tablette à dessin".

Nous espérons que vous passerez des heures agréables en compagnie de GRAPHOR, et que ce programme stimulera votre esprit créateur.



Castor réalisations pour ordinateur individuel

DEPLACEMENT DU CURSEUR



- O** EN DIAGONALE HAUT GAUCHE
- W** À LA VERTICALE HAUT
- E** EN DIAGONALE HAUT DROITE
- D** À L'HORIZONTALE DROITE
- C** EN DIAGONALE BAS DROITE
- X** À LA VERTICALE BAS
- Z** EN DIAGONALE BAS GAUCHE
- A** À L'HORIZONTALE GAUCHE
- CTRL AJOUTÉ AUX COMMANDES MULTIPLIE MOUVEMENTS PAR 5
- H** REPLACE LE CURSEUR AU CENTRE DE L'ÉCRAN

DESSIN

- R** CURSEUR LAISSE UNE TRACE (DESSINE)
- ***R** CURSEUR NE LAISSE PLUS DE TRACE
- RTN** (RETURN) EFFACE DERNIER POINT
- > EFFACE DERNIERS POINTS JUSQU'À 300
- ! POUR COLORIER UNE ZONE À DÉLIMITER
- COLORIE ZONE PRÉCÉDÉE PAR COMMANDE :
- EFFACE FIGURE COLORIÉE PAR * ET :

COPIE (DISQUE, IMPRIMANTE ET MÉMOIRE)

- M** ENREGISTRE DESSIN 1 SUR DISQUE 1
- N** LIT ET AFFICHE DESSIN DE DISQUE 1
- O** COPIE PAGE 1 SUR PAGE 2
- ! CATALOGUE DU DISQUE 1
- @ IMPRIME LE DESSIN DE LA PAGE 1

EFFACEMENT

- RTN** EFFACE POINT LAISSÉ PAR CURSEUR (R)
- > EFFACE JUSQU'À 300 DERNIERS POINTS
- EFFACE LIGNE CRÉÉE PAR COMMANDE L
- EFFACE FIGURE COLORIÉE PAR * ET :
- < EFFACE FIGURE CRÉÉE PAR COMMANDE B
- ! EFFACE CIBLE ANNULE COMMANDE S
- ***G** EFFACE L'ÉCRAN — CURSEUR AU CENTRE
- EFFACER CARACTÈRES PAR REDACTYLOGRAPHIE
- COULEUR DU FOND
- EFFACER POINTS ET LIGNES PAR PASSAGE COULEUR DU FOND

COULEURS (= SHIFT)

- ***0** NOIR
- ***1** VERT
- ***2** BLEU
- ***3** BLANC
- ***4** NOIR
- ***5** ROUGE
- ***6** VIOLET
- ***7** BLANC

K ÉCRAN EN RENVERSÉ

LIGNES ET RECTANGLES

- S** CIBLE POINT DE DÉPART DE LA LIGNE
- I** ANNULE COMMANDE S
- L** TRACE LIGNE DE CURSEUR À CIBLE
- EFFACE LIGNE CRÉÉE PAR COMMANDE L
- TRACE RECTANGLE COINS OPPOSÉS CURSEUR ET CIBLE (COMMANDE S)

FIGURES GÉOMÉTRIQUES

- CENTRE = CURSEUR
- VERTICALE = 0 DEGRÉ
- B** CRÉE FIGURE GÉOMÉTRIQUE RÉGULIÈRE
- 3 CÔTÉS POUR TRIANGLE — 4 POUR CARRÉ — 5 ET PLUS POUR POLYGONE
- 180 POUR CERCLE
- < EFFACE FIGURE GÉOMÉTRIQUE DE B

PAGES ÉCRANS CADRES

- 1** AFFICHER ET DESSINER SUR PAGE 1
- 2** AFFICHER ET DESSINER SUR PAGE 2
- O** COPIE PAGE 1 SUR PAGE 2
- ***O** FUSIONNE 1 & 2 SUR PAGE 1. VICE-VERSA
- ***S** PAGE 1 = PAGE 2 & PAGE 2 = PAGE 1
- J** PLEIN ÉCRAN
- ***J** ÉCRAN STANDARD + MESSAGES
- P** CADRE
- ***P** SUPPRESSION DU CADRE
- K** ÉCRAN EN RENVERSÉ (NOIR = BLANC)

ÉCRITURE

- ***T** ÉCRITURE DE TEXTE
- ***T** RETOUR AU DESSIN

COMMANDES DIVERSES

- Y** LARGEUR DU CURSEUR ET ANGLE
- V** POSITION NUMÉRIQUE DU CURSEUR (X-Y)
- ***V** ANNULE COMMANDE V
- ***F** FIN DU PROGRAMME — SORTIE
- ? MODE D'EMPLOI
- ***I** URGENCE

POUR LIRE UN DESSIN À PARTIR D'UN PROGRAMME

HGR PRINT CHR\$(4); "BLOAD nom du dessin. AB 192"